

12

PELLET SLIDE

CARICAMENTO FRONTALE BREVETTATO
CHARGEMENT FRONTAL BREVETÉ
PATENTED FRONTAL LOADING



IL CARICAMENTO DEL PELLET È FACILE!
• STOVEItaly per prima ha brevettato un sistema di carica frontale a mezzo di un cassetto estraibile.
Il riempimento del serbatoio potrà essere effettuato in qualsiasi momento, anche a inserto funzionante, in massima sicurezza e praticità.

- 1 apri il cassetto
- 2 carichi il pellet
- 3 chiudi il cassetto

LE CHARGEMENT DES GRANULÉS EST FACILE!

• STOVEItaly a breveté un système de chargement frontal avec tiroir extractible. Le remplissage du réservoir peut être effectué à tout moment, y compris lorsque l'insert est en marche, en toute sécurité et de façon très pratique.

- 1 ouvrez le tiroir
- 2 remplissez-le de granulés
- 3 fermez le tiroir

THE LOADING OF THE PELLETS IS EASY!

• STOVEItaly has patented a front loading system with a removable drawer. The filling of the hopper can be done at any time, even while insert is working, with the utmost safety and ease.

- 1 open the drawer
- 2 load the pellets
- 3 close the drawer

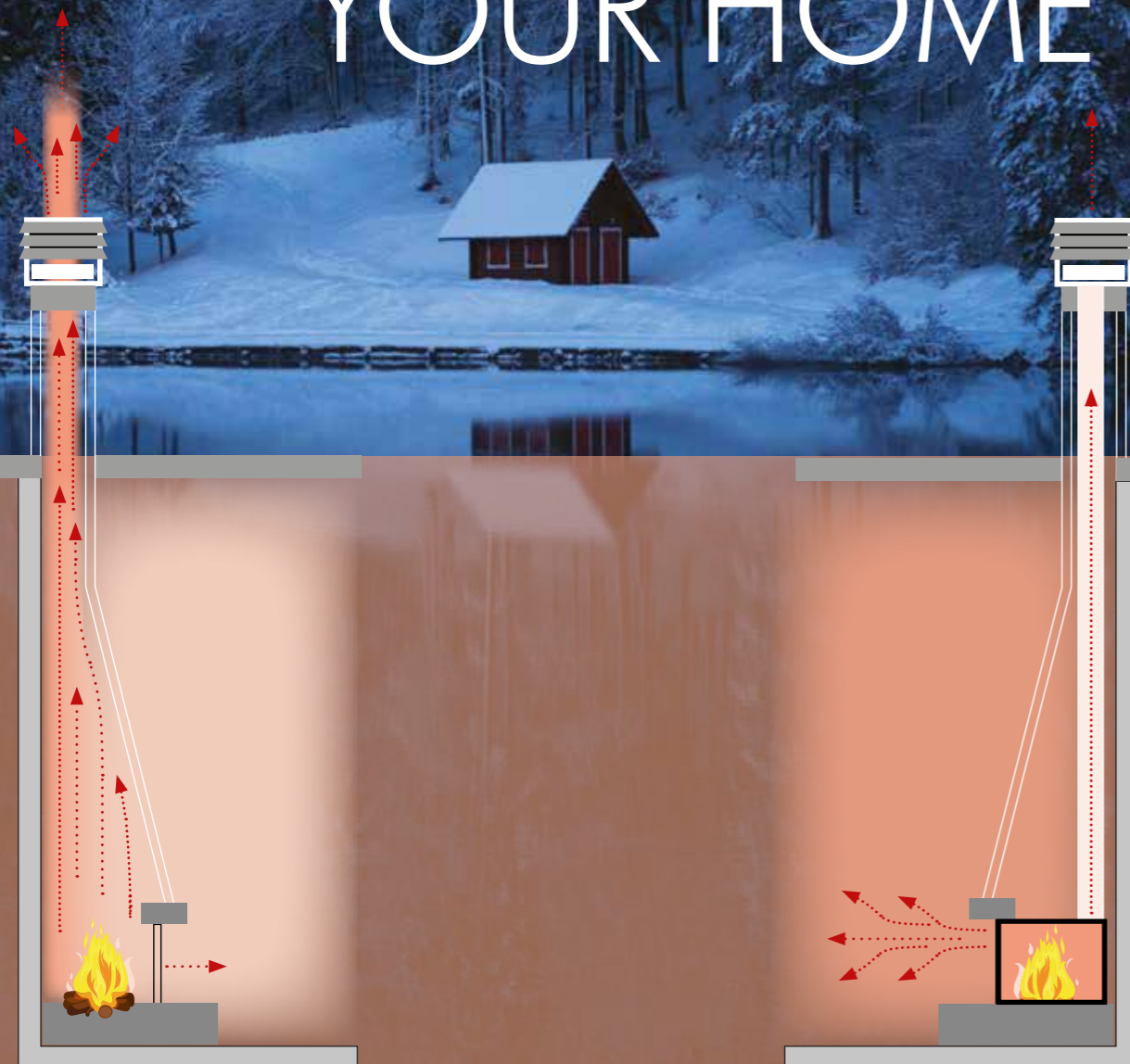


EU PATENTED

STOVEItaly

13

THE FIREPLACE THAT HEATS YOUR HOME



10% - 20%
rendimento di un caminetto tradizionale
rendement d'une cheminée traditionnelle
efficiency of a traditional fireplace



89% - 96%
rendimento di un inserto a pellet
rendement d'un insert à granulés
efficiency of a pellet insert

STOVEItaly

TRASFORMA IL TUO CAMINETTO A LEGNA IN UNA FONTE DI CALORE

- Sostituire il tuo vecchio caminetto a legna con un inserto a pellet non è mai stato così facile. Gli inserti **STOVEItaly** sono montati su due corsie a cuscinetti che rendono estremamente agevole l'estrazione e l'inserimento dell'inserto. Il tubo di scarico si stacca e attacca automaticamente in massima sicurezza senza l'uso di tubi siliconici o altre parti che si usurano nel tempo, garantendo l'efficienza e la sicurezza del funzionamento dell'inserto camino.

FAITES DE VOTRE FOYER AU BOIS UNE SOURCE DE CHALEUR

- Remplacer votre ancien foyer au bois par un insert à granulés n'a jamais été aussi simple. Les inserts **STOVEItaly** sont installés sur deux rails de roulement qui rendent l'extraction et l'insertion de l'insert extrêmement facile. Le tuyau des fumées se détache et se fixe automatiquement en toute sécurité sans utiliser de tuyau en silicone ou d'autres pièces sujettes à usure au fil du temps, ce qui garantit l'efficacité et la sécurité du fonctionnement de l'insert.

TRANSFORM YOUR FIREPLACE INTO A HEAT SOURCE

- Updating your fireplace through the installation of a pellet insert has never been so easy. The **STOVEItaly** inserts are in fact simply boxed in and mounted on two ball bearing guide rails, so that making them slide in and out will be extremely easy. The exhaust pipe can be connected and disconnected quickly and safely. Moreover, not employing silicon parts or other materials subject to wear and tear, long life, efficiency and safety of your insert are always ensured.

EASIER THAN EVER



CASTELLO SUPPORTO INSERTI

- Facilita l'installazione dell'inserto all'altezza desiderata da un minimo di cm 400 a un massimo di cm 580. È adatto a tutti i modelli di inserto STOVEItaly.

CHAISE SUPPORT POUR INSERT

- Pour faciliter l'installation de votre insert à la hauteur souhaitée, à partir d'un minimum de 400 cm jusqu'à 580 cm. Elle est prévue pour tout modèle d'insert STOVEItaly.

PEDESTAL FOR INSERT STOVES

- For an easy height adjustment of your insert, from cm 400 up to cm 580. Fitting all STOVEItaly models.



14 AIR 3D

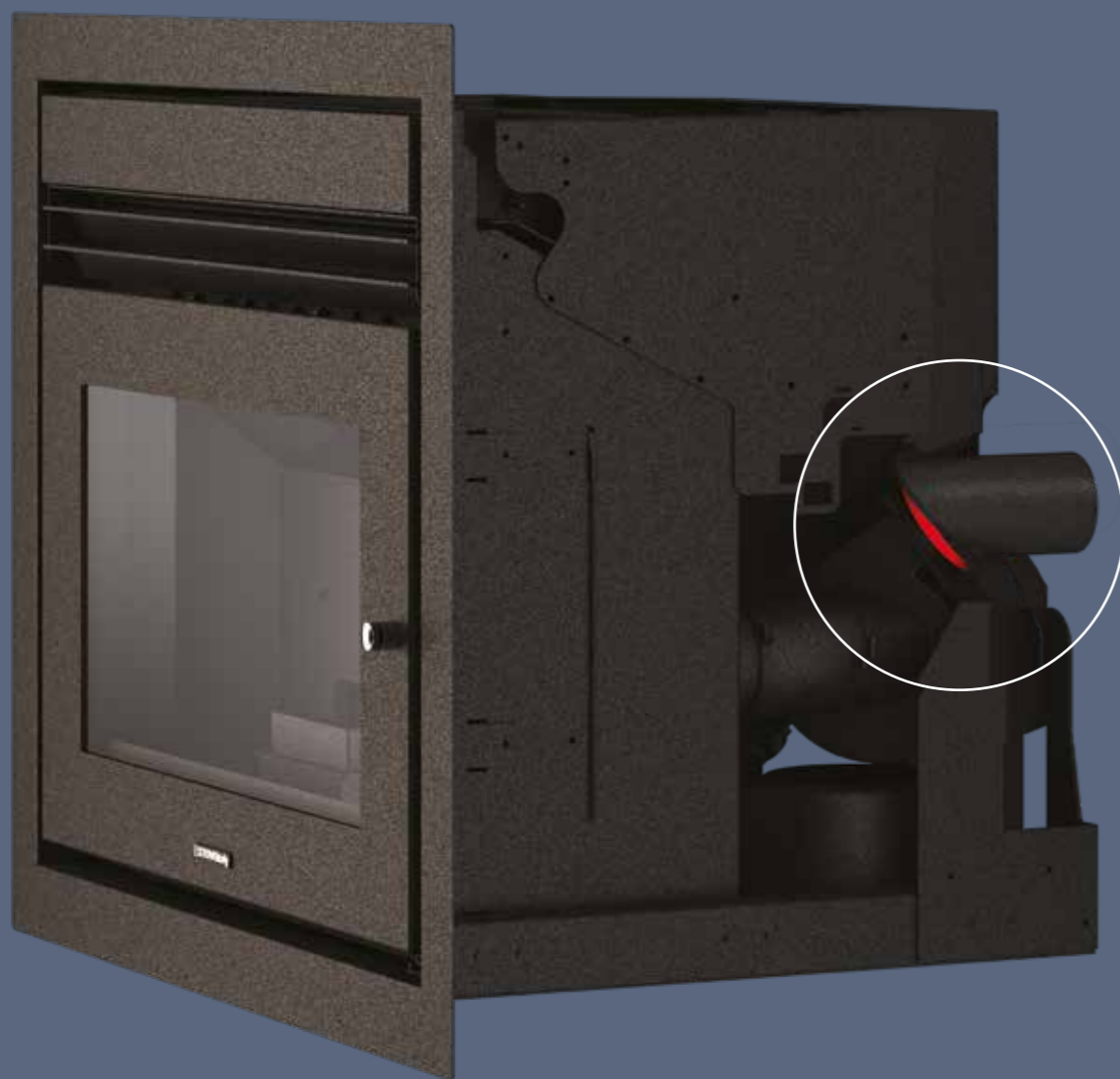


fig. 1



fig. 2



fig. 3

STOVEItaly

L'EVOLUZIONE DELL'INSERTO L'ÉVOLUTION DE L'INSERT THE EVOLUTION OF THE INSERT

L'INSTALLAZIONE E
LA MANUTENZIONE
DELL'INSERTO CAMINO
NON È MAI STATA
COSÌ FACILE

• Grazie alle loro corsie di ispezione ed alloggiamenti meccanici previsti di serie negli inserti **STOVEItaly**, l'installazione e la manutenzione può essere eseguita anche da un solo operatore. Inoltre, per le installazioni di inserti caminetto canalizzati oggi gli inserti GAIO e GAIO GLASS, sono dotati dell'**innovativo sistema di canalizzazione brevettato AIR 3D**.

Ora il collegamento del condotto dei fumi e del condotto di canalizzazione avviene con innesto automatico e sicuro, oltre che con un notevole risparmio di tempo e costi.

Il sistema **AIR 3D** prevede l'orientabilità della canalizzazione in tre diverse direzioni (figure 1, 2 e 3), con semplice rotazione dell'innesto.

FACILITE
D'INSTALLATION

• Grâce à leurs rails d'inspection et à leurs boîtiers mécaniques de série dans les inserts **STOVEItaly**, l'installation et la maintenance peuvent également être effectuées par un seul opérateur.

De plus, pour l'installation des inserts canalisés, les inserts GAIO et GAIO GLASS sont équipés d'un **système de canalisation innovant breveté AIR 3D**. Désormais, la connexion du conduit de fumée et du conduit de canalisation se fait avec un branchement automatique et sûr permettant un gain de temps et d'argent considérable. Le système **AIR 3D** prévoit la pivotabilité de la gaine de distribution dans trois directions différentes (figures 1, 2 et 3), avec une simple rotation du raccord.

EASY
INSTALLATION

• Thanks to their inspection channels and mechanical housings provided as standard in the **STOVEItaly** inserts, installation and maintenance can also be performed by a single technician.

In addition, for the installation of inserts equipped with hot air duct system, now GAIO and GAIO GLASS offer a further advantage, the innovative mechanical design of the **patented hose connector AIR 3D**: the connection of the flue gas pipe to the duct system consists now of an automatic and safe clutch, with a considerable saving in terms of time and money.

In the **AIR 3D** system the installer simply has to rotate the three-position adjustable connection part (see figures 1, 2 and 3).



PENDING EU PATENT

glän,
vad är dina
förgreningar?



GAIOGLASS **E**

VERSION ÉTANCHE

STAGNO / ÉTANCHE / AIRTIGHT **ÉTANCHE**

GAIOGLASS

VERSION STANDARD

STOVEItaly

TECHNICAL DATA

GREEN

SMART HOME

QUALITY-CONTROL

COLOURS

13,4 KW

VOL. RISCALDABILI / VOL. CHAUFFABLE / HEATED VOL. **350m³**

SERBATOIO / RÉSERVOIR / HOPPER **38 Lt**

CONSUMO PELLET / CONSOMMATION DE GRANULÉS
ELLET CONSUMPTION **-0,7 → -2,74 kg/h**

RENDIMENTO / RENDEMENT / EFFICIENTCY **89,4% - 95,01%**

DARWIN SYSTEM

EMISSIONI
ÉMISSIONS
EMISSIONS

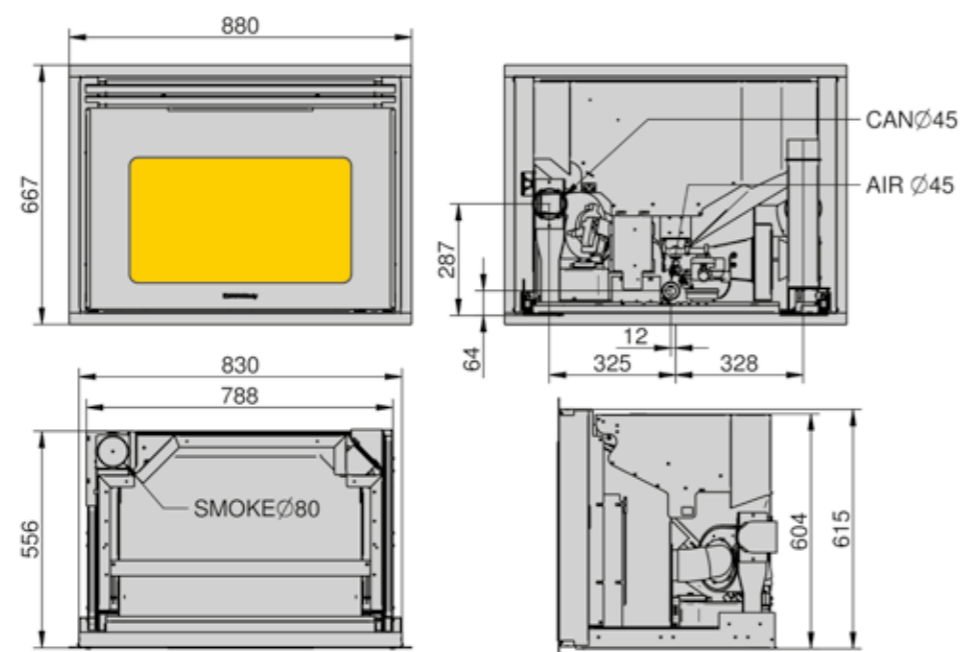
128 mg/m³ **NO_x**
179 mg/m³ **CO**
24,8 mg/m³

OPTIONALS

AIR 3D **PELLET LEVEL** **REMOTE SENSOR**

STANDARD

WI-FI



150 kg



DTA
DOCUMENT
TECHNIQUE
D'APPLICATION
n°14.2/20-2287_V1
ZONE 2 - ZONE 3

TÜVRheinland
Test Report Nr.
K12962018E

7★
**I.P.E. ÉQUIVALENT
FLAMME VERTE**

A++
A+
A

A+

**GETTING READY FOR
ECO DESIGN
2022**

INSERTO / INSERT / INSERT

BLACK



GAIO E

VERSION ÉTANCHE

STAGNO / ÉTANCHE / AIRTIGHT **ETANCHE**

GAIO

VERSION STANDARD

13,4 KW

VOL. RISCALDABILI / VOL. CHAUFFABLE / HEATED VOL. **350m³**

SERBATOIO / RÉSERVOIR / HOPPER **38 Lt**

CONSUMO PELLET / CONSOMMATION DE GRANULÉS
ELET CONSUMPTION **-0,7 → -2,74 kg/h**

RENDIMENTO / RENDEMENT / EFFICIENTCY **89,4% - 95,01%**

DARWIN SYSTEM



EMISSIONI
ÉMISSIONS
EMISSIONS **128 mg/m³ NO_x**
179 mg/m³ CO
24,8 mg/m³

OPTIONALS

STANDARD



AIR 3D



PELLET
LEVEL

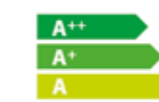
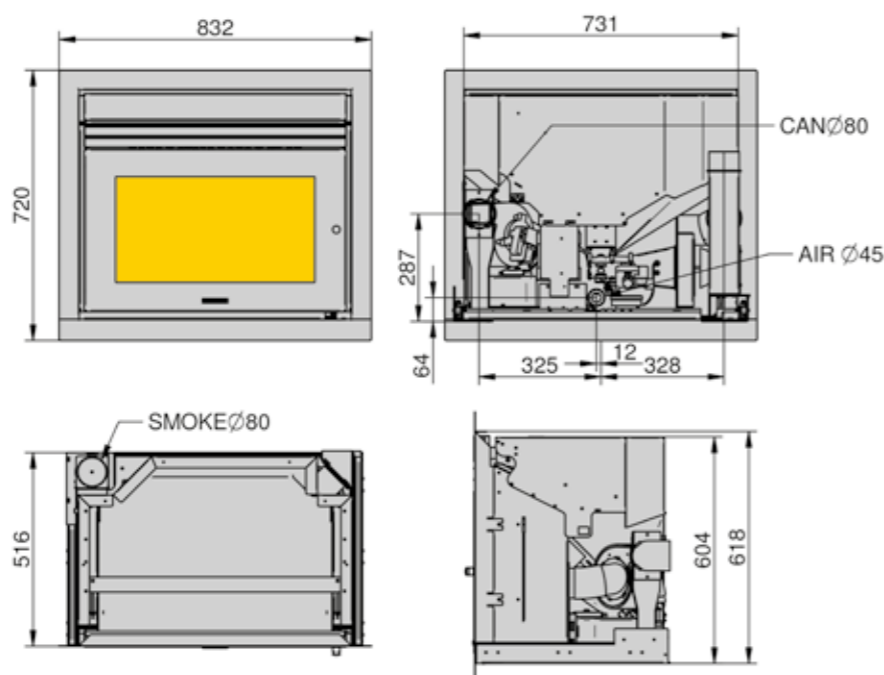


REMOTE
SENSOR



WI-FI

134 kg



INSERTO / INSERT / INSERT



BLACK

IRORIGLASS

VERSION STANDARD

	11,8 KW
	320 m³ VOL. RISCALDABILI / VOL. CHAUFFABLE / HEATED VOL.
	26 Lt SERBATOIO / RÉSERVOIR / HOPPER
	-0,8 - -2,44 kg/h CONSUMO PELLETT / PELLETT CONSUMPTION / CONSOMMATION DE GRANULÉS
	90,9% - 96,5% RENDIMENTO / RENDEMENT / EFFICIENCY

EMISSIONI ÉMISSIONS EMISSIONS	134 mg/m³ NOx		DARWIN SYSTEM
	217 mg/m³ CO		
	19 mg/m³		

OPTIONALS	STANDARD
2 AIR	WI-FI
PELLET LEVEL	
REMOTE SENSOR	

TUV Rheinland®
Test Report Nr. **K23512018Z1**

7★
I.P.E. ÉQUIVALENT
FLAMME VERTE

**GETTING READY FOR
ECO DESIGN
2022**

A++
A+
A

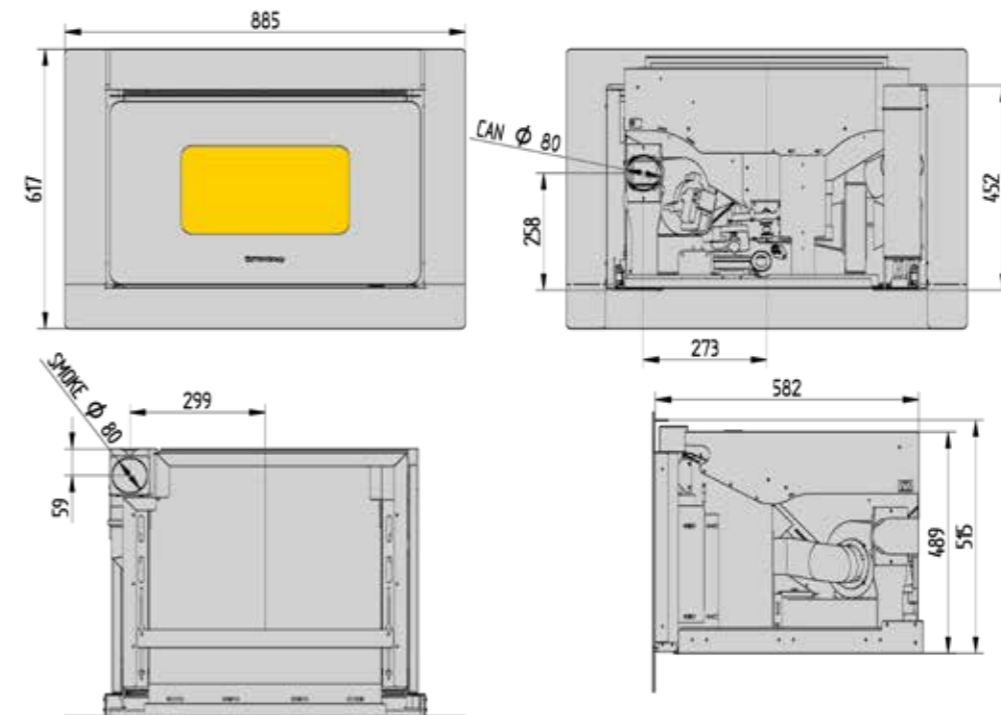
INSERTO / INSERT / INSERT



BLACK



DESIGN LAURA MORETTO



95 kg

IRORI

VERSION STANDARD

	11,8 KW
	320 m³ VOL. RISCALDABILI / VOL. CHAUFFABLE / HEATED VOL.
	26 Lt SERBATOIO / RÉSERVOIR / HOPPER
	-0,8 - -2,44 kg/h CONSUMO PELLETT / PELLETT CONSUMPTION / CONSOMMATION DE GRANULÉS
	90,9% - 96,5% RENDIMENTO / RENDEMENT / EFFICIENCY

EMISSIONI ÉMISSIONS EMISSIONS	134 mg/m³	NO_x		DARWIN SYSTEM	
	217 mg/m³				CO
	19 mg/m³				

OPTIONALS	STANDARD
2 AIR	WI-FI
PELLET LEVEL	
REMOTE SENSOR	

TÜVRheinland®
Test Report Nr. **K23512018Z1**

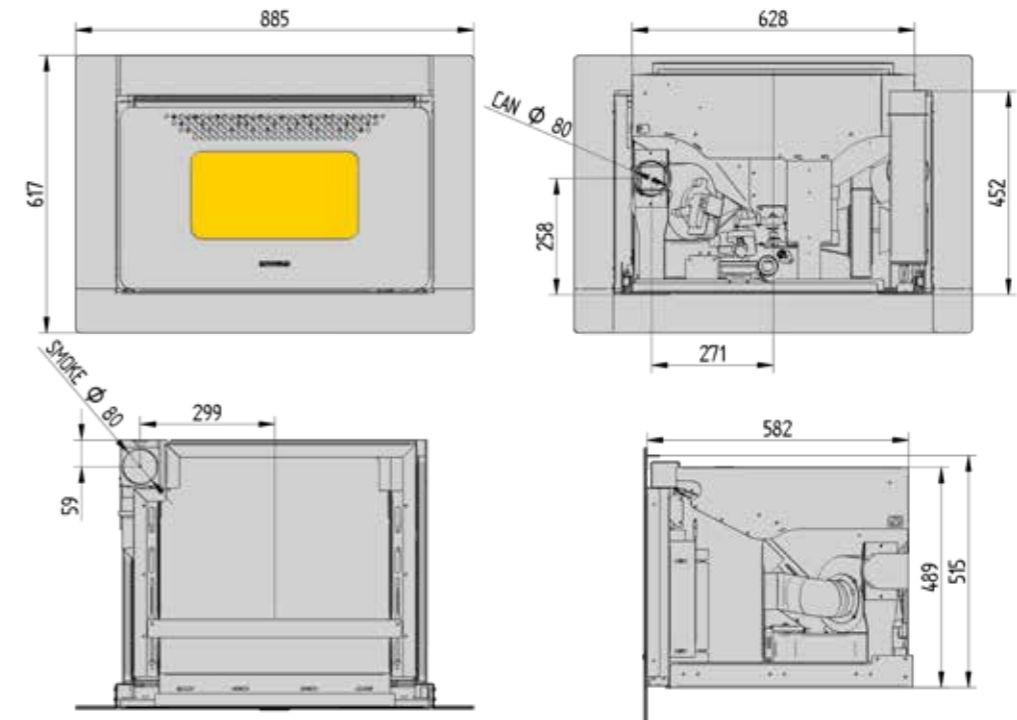
7★
I.P.E. ÉQUIVALENT
FLAMME VERTE

**GETTING READY FOR
ECO DESIGN
2022**

INSERTO / INSERT / INSERT



DESIGN LAURA MORETTO



95 kg



DESIGN LAURA MORETTO

PIANO GLASS

VERSION STANDARD

	11,8 KW	
VOL. RISCALDABILI / VOL. CHAUFFABLE / HEATED VOL.	320m³	
SERBATOIO / RÉSERVOIR / HOPPER	26 Lt	
CONSUMO PELLETT / CONSOMMATION DE GRANULÉS ELLET CONSUMPTION	-0,8 - 2,44 kg/h	
RENDIMENTO / RENDEMENT / EFFICIENCY	90,9% - 96,5%	

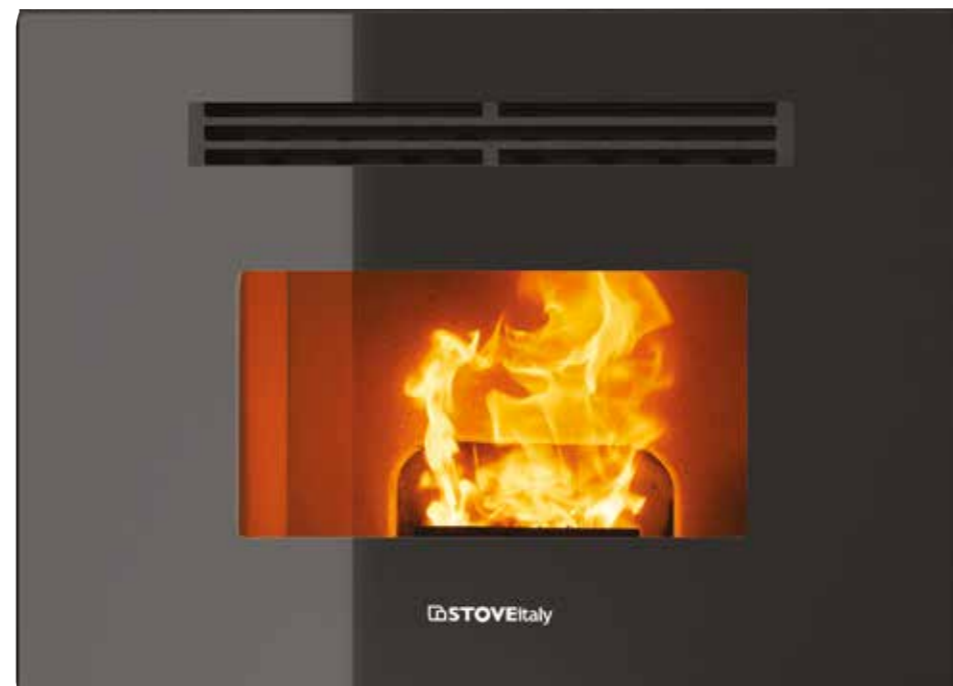
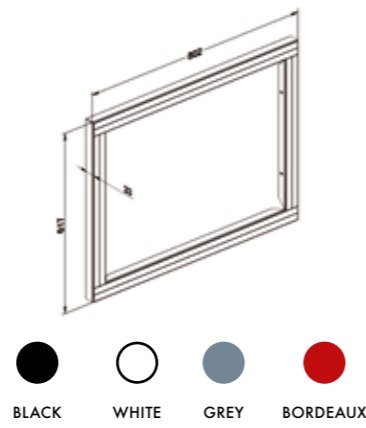
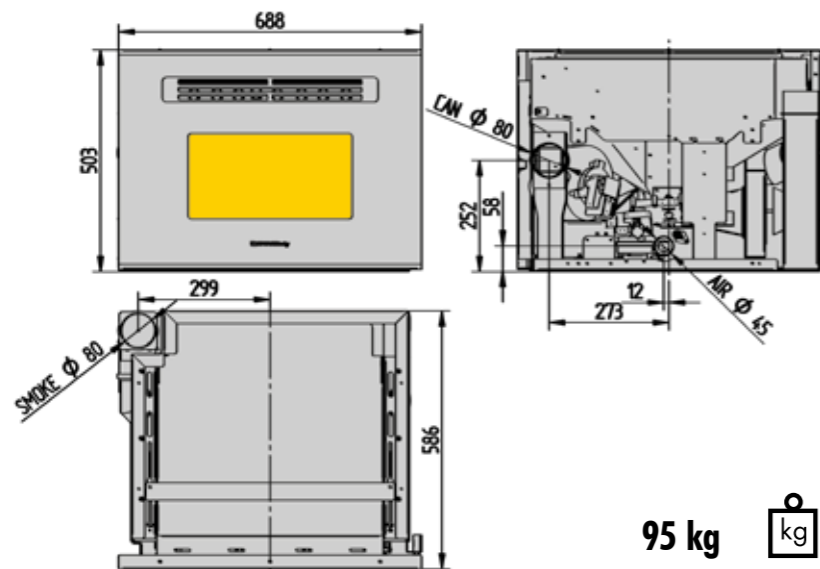
DARWIN SYSTEM		EMISSIONI	134 mg/m³	NOx
		ÉMISSIONS	217 mg/m³	CO
		EMISSIONEN	19 mg/m³	

OPTIONALS			STANDARD
2 AIR	PELLET LEVEL	REMOTE SENSOR	WI-FI

Test Report Nr. K21482017T1	I.P.E. ÉQUIVALENT FLAMME VERTE	GETTING READY FOR ECO DESIGN 2022

--	--	--

INSERTO / INSERT / INSERT



PIANO

VERSION STANDARD

	11,8 KW
	320 m³ VOL. RISCALDABILI / VOL. CHAUFFABLE / HEATED VOL.
	26 Lt SERBATOIO / RÉSERVOIR / HOPPER
	-0,8 - -2,44 kg/h CONSUMO PELLETT / PELLETT CONSUMPTION / CONSOMMATION DE GRANULÉS
	90,9% - 96,5% RENDIMENTO / RENDEMENT / EFFICIENCY

EMISSIONI ÉMISSIONS EMISSIONS	134 mg/m³ NOx		DARWIN SYSTEM
	217 mg/m³ CO		
	19 mg/m³		

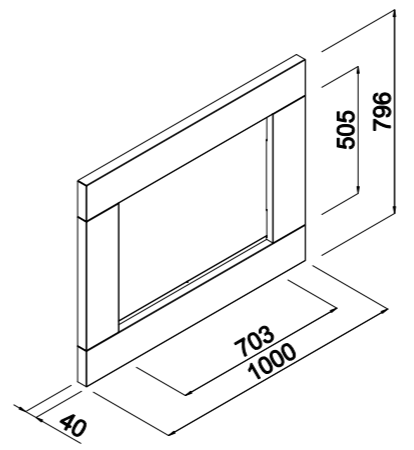
OPTIONALS	STANDARD
2 AIR	WI-FI
PELLET LEVEL	
REMOTE SENSOR	

Test Report Nr. K21482017T1

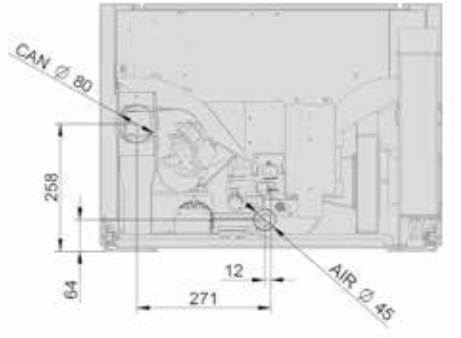
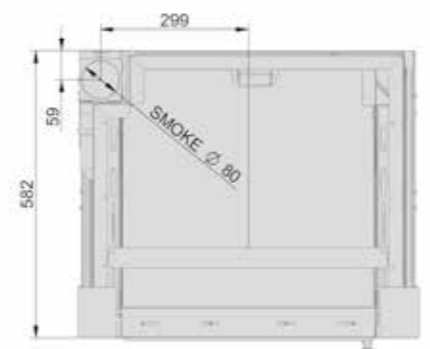
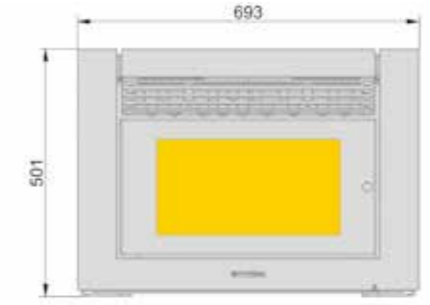
I.P.E. ÉQUIVALENT FLAMME VERTE

A++
A+
A

INSERTO / INSERT / INSERT



- BLACK
- WHITE
- GREY
- BORDEAUX



95 kg